



moves
MOTORS, GEARS & DRIVES

MOVES

Oikosulkumoottorit



Moves-moottorisarjat

Alumiinirunkoiset moottorit (IEC56-160)
MS 3-vaiheinen IE1-sarja (56-160)
ME 3-vaiheinen IE2-sarja (80-160)
3TA 3-vaiheinen IE3-sarja (80-160)
MSD 3-vaiheinen 2-nopeusmoottori (71-132)
MSB 3-vaiheinen jarrumoottori (63-160)
MY 1-vaiheinen puhallinkäyttöön (56-90)
ML 1-vaiheinen vakiomomenttikäyttöön (63-100)

Valurautarunkoiset moottorit (IEC80-355)

TC 3-vaiheinen IE1-sarja (80-355)
2TC 3-vaiheinen IE2-sarja (80-355)
3TC 3-vaiheinen IE3-sarja (80-355)

Standardit ja hyväksynnät

Moottorit on valmistettu kansainvälisen IEC-standardin mukaisesti ja ne täyttävät yleisimpien kansallisten normien vaatimukset. Moottorit noudattavat niitä koskevia EU:n direktiivejä ja ne ovat CE-merkittyjä. Saatavana myös muiden standardien ja hyväksyntöjen mukaisia moottoreita (esim. NEMA, CSA/UL). Näistä tiedot pyydettyäessä.

Kotelointi ja jäähdytys

Moottorit ovat rakenteeltaan täysin suljettuja sekä suojattu haitalliselta pölyltä ja vedeltä. Kotelointiluokka on vakiona IP55. Moottorit ovat pintajäähdytteisiä ja varustettu ulkopuolisella jäähdytystuulettimella. Jäähdytystapa on IC411. Moottoreita saatavana myös muilla kotelointiluokilla (IP56,IP65) tai jäähdytystavoilla.

Eristysluokka ja ympäristöolosuhteet

Moottoreiden eristysluokka on vakiona F (155°C) ja lämmönousu on rajattu luokka B:n mukaiseksi (80K). Tästä johtuen moottoreilla on suuri ylikuormitusvara ja pitkä käyttöikä. Moottorit on mitoitettu toimimaan nimellisarvoilla ympäristölämpötilassa -30...+40°C, asennuskorkeuden ollessa enintään 1000m. Suhteellinen kosteus ei saa ylittää 95%:a. Poikkeaviin olosuhteisiin täytyy moottorin tehoa yleensä rajoittaa tai käyttää erikoisvalmisteisia moottoreita. Tarkemmat tiedot pyydettyäessä.

Rakennemuodot

Moottorit ovat rakennemuodoltaan jalka- ja laippamallisia tai niiden yhdistelmiä. Moottoreiden asennusasento on vapaa ja se määritellään IM-tunnuksen avulla IEC 34-7 mukaisesti. Yleisesti käytetyt asennusasennot ja niiden tunnukset on selvitetty oheisessa taulukossa. Tiedot muista mahdollisista asennusasunnoista ja erikoislaipoista kysyttäessä. (Raskaissa käytöissä tarkistettava sallittu akselikuormitus moottorikokojen 200-315 kohdalla).

Jännite ja taajuus

Moottorit on tarkoitettu kytkettäväksi 3-vaiheverkkoon ja ne voidaan käämiä soveltuvaan eri jännitteille ja taajuuksille. Vakiokäämintäjännite on 400V/50Hz, jolloin jänniteleimaus on 2,2 kW ja pienemmissä moottoreissa 230VΔ / 400VY ja 3,0 kW ja suuremmissa 400VΔ / 690VY. Vakio moottorit soveltuvat myös jännitteelle 440-480V/60Hz, jolloin nimellisteho on korotettu 15% (60Hz:n leimaus vakiona). Saatavana myös 2,2kW ja alle jännitteellä 400VΔ / 690VY ja yli 2,2kW jännitteellä 230VΔ / 400VY, sekä 500V/50Hz (575-600V/60Hz). Muut jännitteet kysyttäessä.

Nimellisteho ja käyttötapa

Moottoreiden nimellisteho on ilmoitettu jatkuvan käytön tehona (S1). Moottoreita voidaan käyttää myös lyhytaikaisissa ja jaksottaisen tai ajoittaisen kuormituksen käytöissä. Poikkeavat käyttötavat ilmoitetaan moottorin arvokilvessä käyttötapoina S2-S9, riippuen kuormituksen määrästä ja kestosta. Tarkemmat tiedot eri käyttötavoista pyydettyäessä.

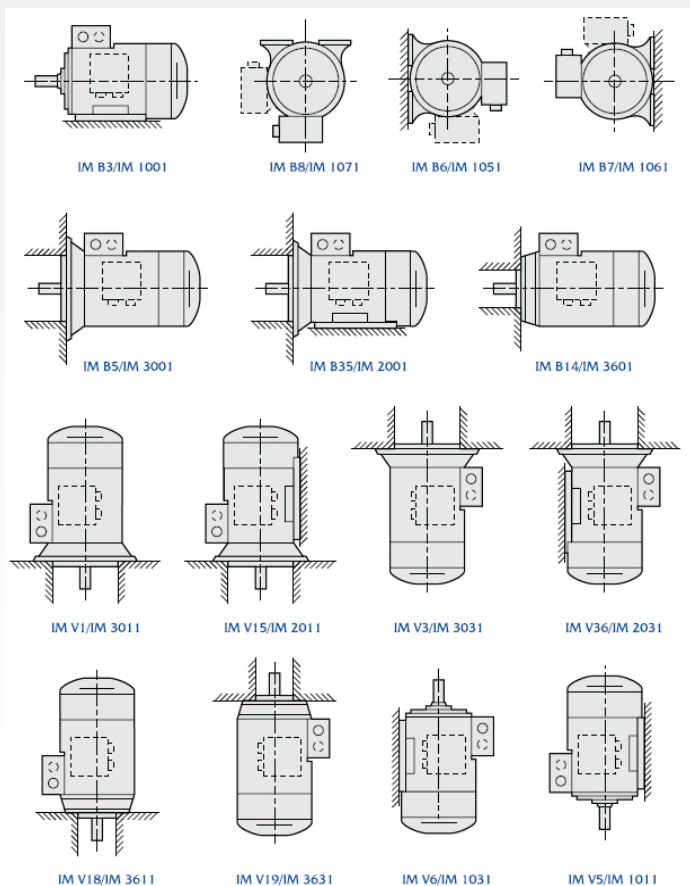
Hyötysuhde ja teho

Moottoreissa on hyvä hyötysuhde, jonka ansiosta syntyvät häviöt ovat pieniä. Hyvä hyötysuhde vähentää syöttöverkosta otettavaa ottotehon määrää, eli se on suoraan verrannollinen moottorin kuluttamaan energiaan.

Moottorit jaetaan hyötysuhteen perusteella neljään EuP-direktiivin määrittelemään IE-luokkaan:

- IE1 Standard efficiency,
- IE2 High Efficiency,
- IE3 Premium Efficiency ja
- IE4 Super Premium Efficiency

Moottoritehot 0,75kW ja suuremmat täytyy 1.6.2011 lähtien olla vähintään hyötysuhdeluokkaa IE2, jos moottori on jatkuvassa S1 käytössä. Moottoritehot 7,5kW ja suuremmat täytyy 1.1.2015 lähtien olla vähintään hyötysuhdeluokkaa IE3, jos moottori on jatkuvassa S1 käytössä. Jos 7,5kW ja suurempia moottoreita käytetään taajuusmuuttajakäytössä, voivat ne olla edelleen hyötysuhdeluokkaa IE2. 1.1.2017 lähtien myös pienemmät moottorit (0,75-5,5kW) täytyy olla hyötysuhdeluokkaa IE3, elleivät ne ole taajuusmuuttajakäytössä.



Rakenne

Moottorit on suunniteltu kestäväksi voimakkaita mekaanisia rasituksia ja niiden helposti muunneltavan rakenteen ansiosta ne soveltuvat erilaisiin asennuspaikkoihin. MS, ME, TA, MSD, MSB-, MY- ja ML-moottorit ovat paineallettua alumiiniseosta. TC- ja 2TC-moottoreiden runko on valurautaa. Tuuletinsuoja on teräsleyä ja tuuletinsiipi on vakiona polypropyleniä. Muut materiaalit ja rakenteet kysyttäessä.

KytKentäkotelo

KytKentäkotelon paikka on vakiona moottorin päällä. Runkokokojen 56-280 kytKentäkotelon paikkaa pystytään muuttamaan sivulle siirrettävien jalkojen avulla. KytKentäkotelo on käännettävissä 90°:een väleihin, jolloin syöttökaapeleiden tulosuunta voidaan valita optimaalisesti. Liitinalustassa on vakiona kuusi liitintappia, joihin syöttökaapeli kytketään. Liitin-tapit kytketään mukana toimitettavien kytKentäliuskojen avulla kolmioon tai tähteen - riippuen syöttöjännitteestä. Moottoreissa on vakiona kaapelin läpivientiholkit. Holkkien koot selviävät mittapiirustuksesta (mitta KK).

Vesireiät

Moottoreissa on vakiona 2 kpl vesireikiä vaaka-asennukseen. Alumiinimoottoreissa vesireiät ovat tulpattu ja tarvittaessa ne täytyy avata, jolloin mahdollinen kondenssivesi valuu pois moottorista. Vaativissa ympäristöolosuhteissa (esim. pöly) vesireiät on syytä pitää suljettuina ja avattava ne ainoastaan, jos kondenssivettä muodostuu. Valurautamoottoreissa on vesireiässä vakiona sintrattu suodatin, joka päästää automaattisesti kondenssiveden valumaan ulos moottorin sisältä. Tarvittaessa moottorit voidaan varustaa myös seisontalämmitysastuksilla. Vesireiät saa myös muihin asennusasetoihin pyydettäessä.

Akseli ja tasapainotus

Akselit on varustettu DIN 332 mukaisella kierrerei'ällä ja suljettulla kiilauralla. Moottorit ovat dynaamisesti tasapainotettuja puolella kiilalla (IEC34-14). Tasapainotuksen luokka on N.

Taajuusmuuttajakäytöt

Moottorit soveltuvat hyvin taajuusmuuttajakäyttöihin. Mitoituksessa täytyy kuitenkin huomioida moottorin lisääntyvä termien kuormitus ja heikentynyt jäähdytysilman saanti pienillä pyörimisnopeuksilla.

Moottorin jäähdytysilman saanti pienillä pyörimisnopeuksilla voidaan toteuttaa erillistuulettimen avulla (lisävaruste), jolloin moottoria voidaan kuormittaa vakiomomentilla nimellisnopeuteen asti. Taajuusmuuttajakäytöissä suositellaan moottoreiden varustamista termistoreilla, jolloin moottori on suojattu ylikuormitukselta (vakiona IEC160 alkaen).

Jos syöttöjännite taajuusmuuttajakäytössä on 500V tai suurempi, suositellaan moottorin käämitykseen ns. vahvennettua eristystä, joka kestää käytössä syntyvät jännitepiikit. Jos moottorin runkokoko on 280 tai suurempi suositellaan N-pään laakerin sähköeristystä (lisävaruste), jonka avulla estetään mahdolliset laakerivauriot. Tarkemmat tiedot taajuusmuuttajakäytöistä kysyttäessä.

Käämityksen suojaus

Runkokoosta 160 lähtien moottorit ovat varustettu PTC-termistoreilla (3 kpl), jolloin käämitys voidaan suojata tehokkaasti mahdollisia ylikuumenemisestä johtuvia vaurioita vastaan. Myös pienemmät moottorit voidaan tarvittaessa varustaa termistoreilla tai Bi-metallireleillä. Pt 100-lämpötila-antureiden asentaminen on myös mahdollista.

Pintakäsittely

Moottoreiden pintakäsittely kestää hyvin teollisuuden ympäristöolosuhteita. Vakiovärisävy on grafiitin harmaa RAL 7024. Erikoismaalaukset ja poikkeavat värisävyt kysyttäessä.


Lisävarusteet ja muutostyöt

Moottoreihin on saatavana kaikki yleisimmät lisävarusteet ja muutostyöt.

Laakerointi

Moottoreiden laakeroinnissa käytetään ainoastaan laadukkaita laakereita. Kaikki alumiinimoottorit ja valurautamoottorit koot 80-132 toimitetaan vakiona suljetuilla RS-laakereilla, jolloin ne ovat kestovoideltuja. Valurautamoottorit koot 160-355 moottoreissa on vakiona jälkivoiteltavat avoimet laakerit. Raskaisiin säteis-kuormituksiin moottoreiden D-pää voidaan varustaa rullalaakerilla (vakiona 315 ja 355 4-8P). Kestovoideltujen laakereiden rasva on litium-pohjaista ja jälkivoiteltavissa laakereissa käytetään polyurearasia. Laakereiden voiteluvälit ilmoitetaan moottoreiden huolto-ohjeessa. Vakiomoottoreiden laakerirasvana on Esso Unirex N3 tai vastaava, käyttöalue (-30...+165°C). Moottoreiden N-pään laakeri on lukittu aksiaalisuunnassa ja molemmat päädyt ovat varustettu säteisakselitiivistein.

Arvokilpi

		CE	
3-Phase Motor ~ IE2			
Type ME 100LB-4	No.1011-087		kg
Insulation F	Ambient <40°C		COS φ 0.78
Temp Rise B	Duty S1	IP 55	IC411
V	KW	Hz	A
Δ 400	3	50	6.52
Y 690	3	50	3.76
Δ 440-480	3.6	60	6.52
50 Hz: IE2 - 85.5 (100%) - 86 (75%) - 84.3 (50%)			
Standards EN 60034-30 DE 6206 ZZ C3 NDE 6206 ZZ C3			

MOVES MOOTTOREIDEN LAAKERIT

IEC-koko	Runko-materiaali	Laakerin koodi	
		DE	NDE
56	Al	6201 2RS C3	
63	Al	6201 2RS C3	
71	Al	6202 2RS C3	
80	Al/CI	6204 2RS C3	
90	Al/CI	6205 2RS C3	
100	Al/CI	6206 2RS C3	
112	Al/CI	6306 2RS C3	6206 2RS C3
132	Al/CI	6308 2RS C3	6208 2RS C3
160	Al	6309 2RS C3	
160	CI	6309 C3	
180	CI	6311 C3	
200	CI	6312 C3	
225	CI	6313 C3	
250	CI	6314 C3	
280	CI	6316 C3	
315-2	CI	6317 C3	
315-4/6/8	CI	NU319 C3	6319 C3
355-2	CI	6319 C3	
355-4/6/8	CI	NU322 C3	6322 C3

IE2 High Efficiency moottorit

3000 rpm (2-napainen)

IEC-mitoitus, jatkuva käyttö S1, jännite 3 x 400V ±10%, 50Hz (230/400 tai 400/690), jäähdytystapa IC411, koteloitiluokka IP55, eristysluokka F (155°C), lämpenemä B-luokan mukainen (80°C), hyötysuhdeluokka IE2 0,75-315 kW (IEC60034-30)

Alumiinimoottorit - MS/ME

Teho P _N [kW]	Tyyppi- merkintä	Tuote- numero	Pyörimis- nopeus n [r/min]	Virta		Hyöty- suhde η [%]	Teho- kerroin cos φ	Vääntömomentti			Paino IM B3 m kg
				400V I _N [A]	käynn. I _Δ I _N			nimell. M _N [Nm]	käynn. M _Δ M _N	maks. M _K M _N	
0,12	MS56B-2	02A0205B	2730	0,40	6,0	62,0	0,69	0,42	2,2	2,4	3,2
0,18	MS63A-2	02A0206A	2710	0,55	6,0	63,0	0,75	0,63	2,2	2,4	4
0,25	MS63B-2	02A0206B	2710	0,71	6,0	65,0	0,78	0,88	2,2	2,4	4,4
0,37	MS71A-2	02A0207A	2730	0,97	6,0	70,0	0,79	1,29	2,2	2,4	5,6
0,55	MS71B-2	02A0207B	2760	1,42	6,0	71,0	0,79	1,90	2,2	2,4	6,1
0,75	ME80A-2	02B0208A	2840	1,7	5,8	77,4	0,81	2,52	2,9	3,3	9
1,1	ME80B-2	02B0208B	2860	2,4	6,8	79,6	0,82	3,67	3,5	3,6	11
1,5	ME90S-2	02B0209A	2860	3,1	6,9	81,3	0,84	5,01	3,5	3,6	13
2,2	ME90L-2	02B0209B	2870	4,6	7,9	83,2	0,83	7,32	4,1	4,1	18
3	ME100L-2	02B0210A	2900	5,9	7,8	84,6	0,86	9,9	3,4	3,4	23
4	ME112M-2	02B0211A	2910	7,6	7,5	85,8	0,87	13,1	2,7	3,3	26
5,5	ME132SA-2	02B0213A	2920	10,4	7,7	87,0	0,88	18,0	2,4	3,0	42
7,5	ME132SB-2	02B0213B	2920	13,8	8,4	88,1	0,88	24,5	2,6	3,2	46
11	ME160MA-2	02B0216A	2930	20,1	7,6	89,4	0,89	35,9	2,4	3,1	79
15	ME160MB-2	02B0216B	2930	26,6	8,0	90,3	0,90	48,9	2,6	3,2	97
18,5	ME160L-2	02B0216C	2930	32,3	9,0	90,9	0,91	60,3	3,0	3,5	103

Valurautamoottorit - 2TC

Teho P _N [kW]	Tyyppi- merkintä	Tuote- numero	Pyörimis- nopeus n [r/min]	Virta		Hyöty- suhde η [%]	Teho- kerroin cos φ	Vääntömomentti			Paino IM B3 m kg
				400V I _N [A]	käynn. I _Δ I _N			nimell. M _N [Nm]	käynn. M _Δ M _N	maks. M _K M _N	
0,75	2TC80A-2	02D0208A	2850	1,9	6,0	77,4	0,75	2,5	2,7	2,8	13,5
1,1	2TC80B-2	02D0208B	2850	2,5	6,7	79,6	0,79	3,7	2,7	2,9	14,6
1,5	2TC90S-2	02D0209A	2850	3,2	6,1	81,3	0,84	5,0	2,3	2,7	18
2,2	2TC90L-2	02D0209B	2850	4,5	7,0	83,2	0,84	7,4	2,6	2,7	22
3,0	2TC100L-2	02D0210A	2850	5,8	7,6	84,6	0,89	10,1	2,5	2,8	33,5
4,0	2TC112M-2	02D0211A	2910	7,6	7,8	85,8	0,89	13,1	2,5	2,7	48
5,5	2TC132SA-2	02D0213A	2910	10,3	7,8	87,0	0,89	18,0	2,4	2,9	62
7,5	2TC132SB-2	02D0213B	2910	14,0	7,9	88,1	0,88	24,6	2,7	2,8	67
11	2TC160MA-2	02D0216A	2920	19,7	7,9	89,4	0,90	36,0	2,2	3,0	118
15	2TC160MB-2	02D0216B	2920	26,4	7,9	90,3	0,91	49,1	2,3	3,0	134
18,5	2TC160L-2	02D0216C	2920	31,9	8,0	90,9	0,92	60,5	2,4	2,9	143
22	2TC180M-2	02D0218A	2930	39,1	7,5	91,3	0,89	71,7	2,3	2,8	170
30	2TC200LA-2	02D0220A	2930	53,5	6,7	92,0	0,88	97,8	2,4	2,7	245
37	2TC200LB-2	02D0220B	2930	64,2	6,3	92,5	0,90	121	2,3	2,7	240
45	2TC225M-2	02D0222A	2930	79,5	6,9	92,9	0,88	147	2,3	2,8	305
55	2TC250M-2	02D0225A	2940	96,8	8,0	93,2	0,88	179	2,3	2,7	410
75	2TC280S-2	02D0228A	2940	125	8,0	93,8	0,92	244	2,2	2,7	580
90	2TC280M-2	02D0228B	2940	150	7,7	94,1	0,92	292	2,2	2,6	630
110	2TC315S-2	02D0231A	2940	187	7,7	94,3	0,90	357	2,0	2,3	981
132	2TC315M-2	02D0231B	2940	221	7,6	94,6	0,91	429	2,0	2,3	1100
160	2TC315LA-2	02D0231C	2950	271	7,8	94,8	0,90	518	2,0	2,3	1270
200	2TC315LB-2	02D0231D	2950	341	7,9	95,0	0,89	647	2,0	2,3	1310
250	2TC355M-2	02D0235A	2950	422	7,8	95,0	0,90	809	2,0	2,3	1850
315	2TC355L-2	02D0235B	2950	538	7,8	95,0	0,89	1020	2,0	2,3	1940

IE2 High Efficiency moottorit

1500 rpm (4-napainen)

IEC-mitoitus, jatkuva käyttö S1, jännite 3 x 400V ±10%, 50Hz (230/400 tai 400/690), jäähdytystapa IC411, kotelointiluokka IP55, eristysluokka F (155°C), lämpenemä B-luokan mukainen (80°C), hyötysuhdeluokka IE2 0,75-315 kW (IEC60034-30)

Alumiinimoottorit - MS/ME

Teho P _N [kW]	Tyyppi- merkintä	Tuote- numero	Pyörimis- nopeus n [r/min]	Virta		Hyöty- suhde η [%]	Teho- kerroin cos φ	Vääntömomentti			Paino IM B3 m kg
				400V I _N [A]	käynn. I _Δ I _N			nimell. M _N [Nm]	käynn. M _Δ M _N	maks. M _K M _N	
0,09	MS56B-4	02A0405B	1320	0,43	6,0	50,0	0,61	0,65	2,3	2,4	3,3
0,12	MS63A-4	02A0406A	1350	0,47	6,0	57,0	0,64	0,85	2,2	2,4	3,9
0,18	MS63B-4	02A0406B	1350	0,68	6,0	59,0	0,65	1,27	2,2	2,4	4,3
0,25	MS71A-4	02A0407A	1350	0,84	6,0	60,0	0,72	1,77	2,2	2,4	5,4
0,37	MS71B-4	02A0407B	1370	1,11	6,0	65,0	0,74	2,58	2,2	2,4	6,2
0,55	MS80A-4	02A0408A	1370	1,58	6,0	67,0	0,75	3,83	2,2	2,4	9
0,75	ME80B-4	02B0408B	1410	1,8	5,3	79,6	0,75	5,08	2,8	3,0	11
1,1	ME90S-4	02B0409A	1420	2,7	6,7	81,4	0,72	7,40	3,8	2,6	14
1,5	ME90L-4	02B0409B	1430	3,7	7,2	82,8	0,72	10,0	4,0	2,7	17
2,2	ME100LA-4	02B0410A	1450	4,9	7,4	84,3	0,77	14,5	3,6	3,6	22
3	ME100LB-4	02B0410B	1440	6,5	7,8	85,5	0,78	19,9	3,8	3,5	26
4	ME112M-4	02B0411A	1430	8,1	7,1	86,6	0,81	26,7	3,1	2,9	32
5,5	ME132S-4	02B0413A	1450	10,9	7,4	87,7	0,83	36,2	2,6	2,7	43
7,5	ME132M-4	02B0413B	1460	14,6	7,7	88,7	0,84	49,1	2,8	2,7	53
11	ME160M-4	02B0416A	1460	21,0	7,7	89,8	0,84	72,0	2,7	3,1	82
15	ME160L-4	02B0416B	1460	28,4	7,3	90,6	0,84	98,1	2,4	2,6	104

Valurautamoottorit - 2TC

Teho P _N [kW]	Tyyppi- merkintä	Tuote- numero	Pyörimis- nopeus n [r/min]	Virta		Hyöty- suhde η [%]	Teho- kerroin cos φ	Vääntömomentti			Paino IM B3 m kg
				400V I _N [A]	käynn. I _Δ I _N			nimell. M _N [Nm]	käynn. M _Δ M _N	maks. M _K M _N	
0,75	2TC80B-4	02D0408B	1420	1,8	5,4	79,6	0,76	5,0	2,3	2,9	14,5
1,1	2TC90S-4	02D0409A	1430	2,5	5,9	81,4	0,78	7,3	2,3	2,7	16
1,5	2TC90L-4	02D0409B	1420	3,3	6,4	82,8	0,79	10,1	2,4	2,7	21,8
2,2	2TC100LA-4	02D0410A	1430	4,6	6,6	84,3	0,82	14,7	2,4	2,9	36
3	2TC100LB-4	02D0410B	1430	6,3	6,9	85,5	0,80	20,0	2,4	2,8	36
4	2TC112M-4	02D0411A	1440	8,4	7,9	86,6	0,79	26,5	2,5	3	47
5,5	2TC132S-4	02D0413A	1430	11,0	7,1	87,7	0,82	36,7	2,3	2,8	65
7,5	2TC132M-4	02D0413B	1430	14,7	7,8	88,7	0,83	50,1	2,3	2,7	78,5
11	2TC160M-4	02D0416A	1440	19,4	7,9	89,8	0,91	73,0	2,5	2,8	126
15	2TC160L-4	02D0416B	1450	26,0	7,8	90,8	0,92	98,8	2,4	2,9	141
18,5	2TC180M-4	02D0418A	1450	33,7	7,8	91,2	0,87	122	2,4	3,0	165
22	2TC180L-4	02D0418B	1460	39,0	7,5	91,6	0,89	144	2,3	3,0	185
30	2TC200L-4	02D0420A	1460	53,3	7,9	92,3	0,88	196	2,4	2,7	244
37	2TC225S-4	02D0422A	1470	72,0	6,7	92,7	0,80	240	2,4	2,7	345
45	2TC225M-4	02D0422B	1480	87,2	7,0	93,1	0,80	290	2,3	2,8	355
55	2TC250M-4	02D0425A	1480	96,5	7,4	93,5	0,88	355	2,4	2,7	425
75	2TC280S-4	02D0428A	1480	127	7,5	94,0	0,91	484	2,2	2,6	560
90	2TC280M-4	02D0428B	1480	150	7,7	94,2	0,92	581	2,2	2,6	670
110	2TC315S-4	02D0431A	1480	187	7,8	94,5	0,90	710	2,0	2,3	1050
132	2TC315M-4	02D0431B	1480	221	7,8	94,7	0,91	852	2,0	2,3	1150
160	2TC315LA-4	02D0431C	1480	267	7,9	94,9	0,91	1032	2,0	2,3	1270
200	2TC315LB-4	02D0431D	1480	337	7,7	95,1	0,90	1291	2,0	2,3	1390
250	2TC355M-4	02D0435A	1480	426	7,9	95,1	0,89	1613	2,0	2,3	1780
315	2TC355L-4	02D0435B	1480	531	7,8	95,1	0,90	2033	2,0	2,3	1940

IE2 High Efficiency moottorit

1000 rpm (6-napainen)

IEC-mitoitus, jatkuva käyttö S1, jännite 3 x 400V ±10%, 50Hz (230/400 tai 400/690), jäähdytystapa IC411, koteloitiluokka IP55, eristysluokka F (155°C), lämpenemä B-luokan mukainen (80°C), hyötysuhdeluokka IE2 0,75-315 kW (IEC60034-30)

Alumiinimoottorit - MS/ME

Teho P _N [kW]	Tyyppi- merkintä	Tuote- numero	Pyörimis- nopeus n [r/min]	Virta		Hyöty- suhde η [%]	Teho- kerroin cos φ	Vääntömomentti			Paino IM B3 m kg
				400V I _N [A]	käynn. I _Δ I _N			nimell. M _N [Nm]	käynn. M _Δ M _N	maks. M _K M _N	
0,12	MS63B-6	02A0606B	850	0,62	3,5	45,0	0,62	1,35	2,0	2,0	4,8
0,18	MS71A-6	02A0607A	880	0,70	4,0	56,0	0,66	1,95	1,6	1,7	6
0,25	MS71B-6	02A0607B	900	0,87	4,0	59,0	0,70	2,65	2,1	2,2	6,5
0,37	MS80A-6	02A0608A	900	1,23	4,0	62,0	0,70	3,93	1,9	1,9	8,2
0,55	MS80B-6	02A0608B	900	1,65	4,0	67,0	0,72	5,84	2,0	2,3	9,9
0,75	ME90S-6	02B0609A	950	2,2	4,7	75,9	0,64	7,5	3,1	3,1	13
1,1	ME90L-6	02B0609B	950	3,0	5,0	78,1	0,69	11,1	3,2	3,2	16
1,5	ME100L-6	02B0610A	960	3,7	5,9	79,8	0,72	14,9	3,1	2,9	22
2,2	ME112M-6	02B0611A	950	5,2	5,5	81,8	0,74	22,1	2,6	2,8	30
3	ME132S-6	02B0613A	960	6,8	5,7	83,3	0,77	29,8	2,2	2,7	35
4	ME132MA-6	02B0613B	970	9,1	6,2	84,6	0,75	39,4	2,4	2,7	45
5,5	ME132MB-6	02B0613C	970	12,2	6,7	86,0	0,75	54,1	2,6	2,7	54
7,5	ME160M-6	02B0616A	970	16,3	5,6	87,5	0,76	73,8	2,0	2,8	73
11	ME160L-6	02B0616B	970	23,9	5,8	88,7	0,75	108,3	2,0	2,8	90

Valurautamoottorit - 2TC

Teho P _N [kW]	Tyyppi- merkintä	Tuote- numero	Pyörimis- nopeus n [r/min]	Virta		Hyöty- suhde η [%]	Teho- kerroin cos φ	Vääntömomentti			Paino IM B3 m kg
				400V I _N [A]	käynn. I _Δ I _N			nimell. M _N [Nm]	käynn. M _Δ M _N	maks. M _K M _N	
0,75	2TC90S-6	02D0609A	940	1,9	6,2	75,9	0,76	7,6	2,2	2,7	15,6
1,1	2TC90L-6	02D0609B	940	2,5	6,0	78,1	0,80	11,2	2,3	2,6	23,5
1,5	2TC100L-6	02D0610A	940	3,3	5,8	79,8	0,82	15,2	2,3	2,7	32
2,2	2TC112M-6	02D0611A	940	4,9	6,4	81,8	0,80	22,4	2,3	2,9	43
3,0	2TC132S-6	02D0613A	940	6,3	6,3	83,3	0,83	30,5	2,4	2,8	54,5
4,0	2TC132MA-6	02D0613B	950	8,1	6,2	84,6	0,84	40,2	2,5	2,8	64,5
5,5	2TC132MB-6	02D0613C	950	11,3	6,8	86,0	0,82	55,3	2,3	2,8	66
7,5	2TC160M-6	02D0616A	960	14,8	7,0	87,2	0,84	74,6	2,4	2,7	124
11	2TC160L-6	02D0616B	960	21,1	7,3	88,7	0,85	109	2,5	2,8	134
15	2TC180L-6	02D0618A	960	29,1	7,8	89,7	0,83	149	2,3	2,9	180
18,5	2TC200L1-6	02D0620A	970	34,8	7,8	90,4	0,85	182	2,4	3,2	240
22	2TC200L2-6	02D0620B	970	40,6	7,9	90,9	0,86	217	2,3	3,1	238
30	2TC225M-6	02D0622A	980	55,6	7,9	91,7	0,85	292	2,2	2,7	301
37	2TC250M-6	02D0625A	980	69,8	7,5	92,2	0,83	361	2,3	2,7	398
45	2TC280S-6	02D0628A	980	81,5	7,2	92,7	0,86	439	2,3	2,8	505
55	2TC280M-6	02D0628B	980	99,2	7,7	93,1	0,86	536	2,2	2,7	650
75	2TC315S-6	02D0631A	980	130	7,9	93,7	0,89	731	2,1	2,5	824
90	2TC315M-6	02D0631B	980	154	8,0	94,0	0,90	877	2,0	2,3	1050
110	2TC315LA-6	02D0631C	980	187	7,7	94,3	0,90	1072	2,0	2,3	1200
132	2TC315LB-6	02D0631D	980	226	7,8	94,6	0,89	1286	2,0	2,3	1350
160	2TC355MA-6	02D0635A	980	268	7,6	94,8	0,91	1559	2,0	2,3	1680
200	2TC355MB-6	02D0635B	980	338	7,8	95,0	0,90	1949	2,0	2,3	1780
250	2TC355L-6	02D0635C	980	427	7,8	95,0	0,89	2436	2,0	2,3	1900

Standard Efficiency moottorit

750 rpm (8-napainen)

IEC-mitoitus, jatkuva käyttö S1, jännite 3 x 400V ±10%, 50Hz (230/400 tai 400/690), jäähdytystapa IC411, koteloitiluokka IP55
Eristysluokka F (155°C), lämpenemä B-luokan mukainen (80°C)

Alumiinimoottorit - MS

Teho P_N [kW]	Tyyppi- merkintä	Tuote- numero	Pyörimis- nopeus n [r/min]	Virta		Hyöty- suhde η [%]	Teho- kerroin $\cos \varphi$	Vääntömomentti			Paino IM B3 m kg
				400V I_N [A]	käynn. I_{Δ} I_N			nimell. M_N [Nm]	käynn. M_{Δ} M_N	maks. M_K M_N	
0,09	MS71A-8	02A0807A	680	0,48	3,0	48,0	0,56	1,26	1,5	1,7	6
0,12	MS71B-8	02A0807B	690	0,58	2,7	51,0	0,59	1,66	1,6	1,7	6,8
0,18	MS80A-8	02A0808A	680	0,84	2,8	51,0	0,61	2,53	1,5	1,7	9,9
0,25	MS80B-8	02A0808B	680	1,06	2,7	56,0	0,61	3,51	1,6	2,0	11
0,37	MS90S-8	02A0809A	680	1,35	2,8	63,0	0,63	5,20	1,6	1,8	15
0,55	MS90L-8	02A0809B	680	1,85	3,0	66,0	0,65	7,72	1,6	1,8	17
0,75	MS100LA-8	02A0810A	710	2,45	3,5	66,0	0,67	10,1	1,7	2,1	18
1,1	MS100LB-8	02A0810B	710	3,2	3,5	72,0	0,69	14,8	1,7	2,1	20
1,5	MS112M-8	02A0811A	710	4,3	4,2	74,0	0,68	20,2	1,8	2,1	26
2,2	MS132S-8	02A0813A	720	6,0	5,5	75,0	0,71	29,2	2,0	2,0	36
3	MS132M-8	02A0813B	720	7,7	5,5	77,0	0,73	39,8	2,0	2,0	45
4	MS160MA-8	02A0816A	730	9,9	6,0	80,0	0,73	52,3	1,9	2,1	60
5,5	MS160MB-8	02A0816B	720	12,9	6,0	83,5	0,74	73,0	2,0	2,2	72
7,5	MS160L-8	02A0816C	720	17,0	6,0	85,0	0,75	99,5	1,9	2,2	92

Valurautamoottorit - TC

Teho P_N [kW]	Tyyppi- merkintä	Tuote- numero	Pyörimis- nopeus n [r/min]	Virta		Hyöty- suhde η [%]	Teho- kerroin $\cos \varphi$	Vääntömomentti			Paino IM B3 m kg
				400V I_N [A]	käynn. I_{Δ} I_N			nimell. M_N [Nm]	käynn. M_{Δ} M_N	maks. M_K M_N	
4	TC160MA-8	02C0816A	730	10,5	5,1	81,2	0,68	52,33	1,9	2,4	118
5,5	TC160MB-8	02C0816B	720	13,7	5,0	82,7	0,70	72,95	1,9	2,4	119
7,5	TC160L-8	02C0816C	720	17,6	5,2	84,3	0,73	99,48	1,9	2,4	145
11	TC180L-8	02C0818A	730	23,8	6,2	88,0	0,76	143,90	2,0	2,5	184
15	TC200L-8	02C0820A	730	29,4	6,6	89,3	0,82	196,23	2,0	2,5	250
18,5	TC225S-8	02C0822A	740	36,8	5,3	88,9	0,82	238,75	1,9	2,4	266
22	TC225M-8	02C0822B	740	43,2	5,7	90,3	0,81	283,9	2,0	2,4	292
30	TC250M-8	02C0825A	740	58,5	5,1	91,7	0,81	387,2	2,0	2,4	405
37,0	TC280S-8	02C0828A	740	73,9	6,6	91,5	0,79	477,5	2,0	2,3	520
45,0	TC280M-8	02C0828B	740	89,4	6,6	92,0	0,79	580,7	2,0	2,3	592
55	TC315S-8	02C0831A	740	106	6,6	92,8	0,81	710	2,0	2,3	1000
75	TC315M-8	02C0831B	740	144	6,6	93,0	0,81	968	2,0	2,3	1100
90	TC315LA-8	02C0831C	740	169	6,6	93,8	0,82	1161	2,0	2,3	1160
110	TC315LB-8	02C0831D	740	206	6,4	94,0	0,82	1420	2,0	2,3	1230
132	TC355MA-8	02C0835A	740	248	6,4	93,7	0,82	1704	2,0	2,3	1600
160	TC355MB-8	02C0835B	740	299	6,4	94,2	0,82	2065	2,0	2,3	1700
200	TC355L-8	02C0835C	740	368	6,4	94,5	0,83	2581	2,0	2,3	1800

IEC-mitoitus, jatkuva käyttö S1, jännite 3 x 230/400V ±10% tai 3 x 400/690V ±10% 50Hz

Kotelointiluokka IP55, eristysluokka F, lämpenemä B-luokan mukainen (80°C), hyötysuhdeluokka IE3 (IEC60034-30)

Alumiinimoottorit - 3TA

Teho P _N [kW]	Tyyppi- merkintä	Tuote- numero	Pyörimis- nopeus n [r/min]	Virta		Hyöty- suhde η [%]	Teho- kerroin cos φ	Vääntömomentti			Paino IM B3 m kg
				400V I _N [A]	käynn. I _Δ I _N			nimell. M _N [Nm]	käynn. M _Δ M _N	maks. M _K M _N	
0,75	3TA80A-2	02E0208A	2890	1,7	7,3	80,7	0,81	2,5	3,0	3,2	10
1,1	3TA80B-2	02E0208B	2890	2,4	8,0	82,7	0,82	3,6	3,3	3,5	12
1,5	3TA90S-2	02E0209A	2900	3,1	8,4	84,2	0,82	4,9	3,2	3,5	15
2,2	3TA90L-2	02E0209B	2910	4,4	8,6	85,9	0,84	7,2	3,2	3,4	20
3,0	3TA100L-2	02E0210A	2910	5,7	8,2	87,1	0,88	9,8	3,2	3,6	24
4,0	3TA112M-2	02E0211A	2920	7,3	8,4	88,1	0,90	13,1	3,2	4,0	30
5,5	3TA132SA-2	02E0213A	2930	10,0	8,5	89,2	0,89	17,9	3,2	4,1	44
7,5	3TA132SB-2	02E0213B	2930	13,4	9,5	90,1	0,90	24,4	3,2	5,2	52
11	3TA160MA-2	02E0216A	2955	19,9	8,7	91,2	0,88	35,5	3,0	3,0	86
15	3TA160MB-2	02E0216B	2960	26,5	8,9	91,9	0,89	48,4	3,0	3,0	104
18,5	3TA160L-2	02E0216C	2965	31,7	8,5	92,4	0,89	59,6	3,0	3,0	121

Valurautamoottorit - 3TC

Teho P _N [kW]	Tyyppi- merkintä	Tuote- numero	Pyörimis- nopeus n [r/min]	Virta		Hyöty- suhde η [%]	Teho- kerroin cos φ	Vääntömomentti			Paino IM B3 m kg
				400V I _N [A]	käynn. I _Δ I _N			nimell. M _N [Nm]	käynn. M _Δ M _N	maks. M _K M _N	
0,75	3TC80A-2	02F0208A	2850	1,8	7,3	80,7	0,75	2,51	2,6	2,8	15
1,1	3TC80B-2	02F0208B	2850	2,4	8,0	82,7	0,79	3,69	3,2	3,3	16
1,5	3TC90S-2	02F0209A	2850	3,1	8,4	84,2	0,84	5,03	2,2	2,4	21
2,2	3TC90L-2	02F0209B	2850	4,4	8,6	85,9	0,84	7,37	3,2	3,1	25
3,0	3TC100L-2	02F0210A	2850	5,6	8,2	87,1	0,89	10,1	2,8	3,5	35
4,0	3TC112M-2	02F0211A	2910	7,4	8,4	88,1	0,89	13,1	2,9	3,5	48
5,5	3TC132SA-2	02F0213A	2910	10,0	8,5	89,2	0,89	18,0	3,1	3,8	72
7,5	3TC132SB-2	02F0213B	2910	13,7	9,5	90,1	0,88	24,6	3,2	3,7	78
11	3TC160MA-2	02F0216A	2920	19,3	8,7	91,2	0,90	36,0	2,2	3,0	130
15	3TC160MB-2	02F0216B	2920	25,9	8,9	91,9	0,91	49,1	2,8	3,2	156
18,5	3TC160L-2	02F0216C	2920	31,4	8,5	92,4	0,92	60,5	2,7	3,0	170
22	3TC180M-2	02F0218A	2930	38,5	9,5	92,7	0,89	71,7	2,5	3,4	198
30	3TC200LA-2	02F0220A	2930	52,2	8,9	93,3	0,89	97,8	2,9	3,3	261
37	3TC200LB-2	02F0220B	2930	63,3	7,8	93,7	0,90	121	2,7	2,8	276
45	3TC225M-2	02F0222A	2930	78,5	8,3	94,0	0,88	147	2,5	2,9	361
55	3TC250M-2	02F0225A	2940	95,7	8,5	94,3	0,88	179	2,9	3,2	470
75	3TC280S-2	02F0228A	2940	124	8,6	94,7	0,92	244	2,9	3,2	630
90	3TC280M-2	02F0228B	2940	149	8,8	95,0	0,92	292	3,2	3,3	650
110	3TC315S-2	02F0231A	2940	185	8,4	95,2	0,90	357	1,9	2,3	1030
132	3TC315M-2	02F0231B	2940	220	8,8	95,4	0,91	429	2,0	2,4	1140
160	3TC315LA-2	02F0231C	2950	268	7,8	95,8	0,90	518	1,8	2,2	1190
200	3TC315LB-2	02F0231D	2950	339	7,6	95,8	0,89	647	2,0	2,4	1265
250	3TC355M-2	02F0235A	2950	419	7,7	95,8	0,90	809	2,1	2,3	1825
315	3TC355L-2	02F0235B	2950	533	8,0	95,8	0,89	1020	2,0	2,2	1970

IE3 Premium Efficiency moottorit

1500 rpm (4-napainen)

IEC-mitoitus, jatkuva käyttö S1, jännite 3 x 230/400V ±10% tai 3 x 400/690V ±10% 50Hz

Kotelointiluokka IP55, eristysluokka F, lämpenemä B-luokan mukainen (80°C), hyötysuhdeluokka IE3 (IEC60034-30)

Alumiinimoottorit - 3TA

Teho P_N [kW]	Tyyppi- merkintä	Tuote- numero	Pyörimis- nopeus n [r/min]	Virta		Hyöty- suhde η [%]	Teho- kerroin $\cos \varphi$	Vääntömomentti			Paino IM B3 m kg
				400V I_N [A]	käynn. I_{Δ} I_N			nimell. M_N [Nm]	käynn. $\frac{M_{\Delta}}{M_N}$	maks. $\frac{M_k}{M_N}$	
0,75	3TA80B-4	02E0408B	1430	1,9	6,5	82,5	0,72	5,0	3,1	3,1	12
1,1	3TA90S-4	02E0409A	1440	2,6	7,2	84,1	0,72	7,3	3,5	3,1	15
1,5	3TA90L-4	02E0409B	1440	3,6	7,2	85,3	0,71	9,9	3,5	3,3	18
2,2	3TA100LA-4	02E0410A	1450	4,5	8,0	86,7	0,82	14,5	3,0	3,5	23
3,0	3TA100LB-4	02E0410B	1450	6,4	8,1	87,7	0,78	19,8	3,0	3,5	28
4,0	3TA112M-4	02E0411A	1450	8,0	8,0	88,6	0,82	26,3	3,5	3,8	34
5,5	3TA132S-4	02E0413A	1460	10,6	8,0	89,6	0,84	36,0	2,3	3,5	48
7,5	3TA132M-4	02E0413B	1460	14,1	8,5	90,4	0,85	49,1	2,5	3,5	53
11	3TA160M-4	02E0416A	1465	20,4	8,0	91,4	0,84	71,7	2,6	3,0	89
15	3TA160L-4	02E0416B	1465	27,3	8,5	92,1	0,85	97,8	3,0	3,0	111

Valurautamoottorit - 3TC

Teho P_N [kW]	Tyyppi- merkintä	Tuote- numero	Pyörimis- nopeus n [r/min]	Virta		Hyöty- suhde η [%]	Teho- kerroin $\cos \varphi$	Vääntömomentti			Paino IM B3 m kg
				400V I_N [A]	käynn. I_{Δ} I_N			nimell. M_N [Nm]	käynn. $\frac{M_{\Delta}}{M_N}$	maks. $\frac{M_k}{M_N}$	
0,75	3TC80B-4	02F0408B	1420	1,7	6,5	82,5	0,76	5,04	2,4	2,6	17
1,1	3TC90S-4	02F0409A	1430	2,4	7,2	84,1	0,78	7,35	2,6	2,8	23
1,5	3TC90L-4	02F0409B	1420	3,2	7,2	85,3	0,79	10,1	2,7	2,8	26
2,2	3TC100LA-4	02F0410A	1430	4,5	8,0	86,7	0,82	14,7	2,3	3,0	35
3,0	3TC100LB-4	02F0410B	1430	6,2	8,1	87,7	0,80	20,0	2,7	3,0	37
4,0	3TC112M-4	02F0411A	1440	8,3	8,0	88,6	0,79	26,5	3,0	3,2	52
5,5	3TC132S-4	02F0413A	1430	10,8	8,0	89,6	0,82	36,7	2,5	3,2	74
7,5	3TC132M-4	02F0413B	1430	14,4	8,5	90,4	0,83	50,1	2,5	3,1	91
11	3TC160M-4	02F0416A	1440	19,1	8,0	91,4	0,91	73,0	2,1	3,0	138
15	3TC160L-4	02F0416B	1450	25,6	8,5	92,1	0,92	98,8	2,4	2,9	152
18,5	3TC180M-4	02F0418A	1450	33,5	7,8	92,6	0,86	122	2,6	3,2	177
22	3TC180L-4	02F0418B	1460	38,4	7,8	93,0	0,89	144	3,0	3,4	205
30	3TC200L-4	02F0420A	1460	52,6	7,6	93,6	0,88	196	2,8	3,4	271
37	3TC225S-4	02F0422A	1470	64,6	7,7	93,9	0,88	240	2,7	2,8	344
45	3TC225M-4	02F0422B	1480	78,4	7,5	94,2	0,88	290	2,7	2,9	394
55	3TC250M-4	02F0425A	1480	95,4	7,6	94,6	0,88	355	2,9	3,1	479
75	3TC280S-4	02F0428A	1480	125	7,7	95,0	0,91	484	3,0	3,2	672
90	3TC280M-4	02F0428B	1480	148	7,8	95,2	0,92	581	3,0	3,2	724
110	3TC315S-4	02F0431A	1480	185	7,5	95,4	0,90	710	2,3	2,8	1050
132	3TC315M-4	02F0431B	1480	219	7,5	95,6	0,91	852	2,4	2,7	1190
160	3TC315LA-4	02F0431C	1480	265	7,5	95,8	0,91	1032	2,4	2,8	1250
200	3TC315LB-4	02F0431D	1480	334	7,5	96,0	0,90	1291	2,6	2,9	1370
250	3TC355M-4	02F0435A	1480	422	7,5	96,0	0,89	1613	2,5	2,8	1840
315	3TC355L-4	02F0435B	1480	526	7,5	96,0	0,90	2033	2,4	2,7	2020

IEC-mitoitus, jatkuva käyttö S1, jännite 3 x 230/400V ±10% tai 3 x 400/690V ±10% 50Hz

Kotelointiluokka IP55, eristysluokka F, lämpenemä B-luokan mukainen (80°C), hyötysuhdeluokka IE3 (IEC60034-30)

Alumiinimoottorit - 3TA

Teho P_N [kW]	Tyyppi- merkintä	Tuote- numero	Pyörimis- nopeus n [r/min]	Virta		Hyöty- suhde η [%]	Teho- kerroin $\cos \varphi$	Vääntömomentti			Paino IM B3 m kg
				400V I_N [A]	käynn. I_{Δ} I_N			nimell. M_N [Nm]	käynn. M_{Δ} M_N	maks. M_K M_N	
0,75	3TA90S-6	02E0609A	945	2,1	4,5	78,9	0,67	7,6	2,1	2,5	14
1,1	3TA90L-6	02E0609B	950	2,9	5,2	81,0	0,67	11,1	2,5	3,0	18
1,5	3TA100L-6	02E0610A	950	3,7	5,2	82,5	0,71	15,1	2,1	2,6	24
2,2	3TA112M-6	02E0611A	960	5,3	5,5	84,3	0,72	21,9	2,1	2,6	30
3,0	3TA132S-6	02E0613A	965	6,9	6,0	85,6	0,74	29,7	2,0	2,7	39
4,0	3TA132MA-6	02E0613B	970	9,0	6,8	86,8	0,74	39,4	2,3	3,1	47
5,5	3TA132MB-6	02E0613C	970	12,1	7,5	88,0	0,75	54,1	2,5	3,6	55
7,5	3TA160M-6	02E0616A	975	16,0	7,5	89,1	0,76	73,5	2,2	3,0	80
11	3TA160L-6	02E0616B	975	22,5	8,5	90,3	0,78	107,7	2,5	3,0	105

Valurautamoottorit - 3TC

Teho P_N [kW]	Tyyppi- merkintä	Tuote- numero	Pyörimis- nopeus n [r/min]	Virta		Hyöty- suhde η [%]	Teho- kerroin $\cos \varphi$	Vääntömomentti			Paino IM B3 m kg
				400V I_N [A]	käynn. I_{Δ} I_N			nimell. M_N [Nm]	käynn. M_{Δ} M_N	maks. M_K M_N	
0,75	3TC90S-6	02F0609A	935	1,8	6,2	78,9	0,76	7,7	2,2	2,2	26
1,1	3TC90L-6	02F0609B	935	2,5	6,0	81,0	0,80	11,2	2,2	2,2	28
1,5	3TC100L-6	02F0610A	940	3,2	5,8	82,5	0,82	15,2	2,0	2,1	35
2,2	3TC112M-6	02F0611A	940	4,7	6,4	84,3	0,80	22,4	2,0	2,3	48
3,0	3TC132S-6	02F0613A	940	6,1	6,3	85,6	0,83	30,5	2,0	2,6	63
4,0	3TC132MA-6	02F0613B	945	7,9	6,2	86,8	0,84	40,4	2,0	2,3	76
5,5	3TC132MB-6	02F0613C	945	11,0	6,8	88,0	0,82	55,6	2,0	2,3	82
7,5	3TC160M-6	02F0616A	955	14,5	7,0	89,1	0,84	75,0	2,5	2,7	135
11	3TC160L-6	02F0616B	960	20,7	7,3	90,3	0,85	109,4	2,4	2,6	155
15	3TC180L-6	02F0618A	960	28,6	7,5	91,2	0,83	149	2,8	3,0	209
18,5	3TC200L1-6	02F0620A	965	34,3	7,6	91,7	0,85	183	2,7	3,0	266
22	3TC200L2-6	02F0620B	965	40,1	7,5	92,2	0,86	218	2,7	3,0	278
30	3TC225M-6	02F0622A	975	54,8	7,0	92,9	0,85	294	2,0	2,2	375
37	3TC250M-6	02F0625A	975	69,0	7,0	93,3	0,83	362	2,0	2,4	485
45	3TC280S-6	02F0628A	980	80,6	7,6	93,7	0,86	439	3,0	3,0	575
55	3TC280M-6	02F0628B	980	98,1	7,6	94,1	0,86	536	3,0	3,0	690
75	3TC315S-6	02F0631A	980	129	7,5	94,6	0,89	731	2,2	2,4	1050
90	3TC315M-6	02F0631B	980	152	7,5	94,9	0,90	877	2,0	2,2	1080
110	3TC315LA-6	02F0631C	980	186	7,5	95,1	0,90	1072	2,1	2,3	1120
132	3TC315LB-6	02F0631D	980	224	7,0	95,4	0,89	1286	2,1	2,3	1210
160	3TC355MA-6	02F0635A	980	265	7,0	95,6	0,91	1559	2,2	2,3	1940
200	3TC355MB-6	02F0635B	980	335	7,0	95,8	0,90	1949	2,1	2,4	2020
250	3TC355L-6	02F0635C	980	423	7,0	95,8	0,89	2436	2,3	2,4	2100

Korotetun tehon moottorit

IEC-mitoitus, jatkuva käyttö S1, jännite 3 x 400V ±10%, 50Hz (230/400 tai 400/690), jäähdytystapa IC411, koteloitusluokka IP55, eristysluokka F (155°C), MS-tyyppi hyötysuhdeluokka luokittelematon (käyttö S3-40%/S6-60%), ME-, 2TA ja 2TC-tyyppi hyötysuhdeluokka IE2 (käyttö S1). MS, ME ja 2TA moottorit alumiinirunko - 2TC moottorit valurautarunko.

3000 rpm (2-napainen)

Teho P_N [kW]	Tyyppi- merkintä	Tuote- numero	Pyörimis- nopeus n [r/min]	Virta		Hyöty- suhde η [%]	Teho- kerroin $\cos \varphi$	Vääntömomentti			Pituus L mm	Paino IM B3 m kg
				400V I_N [A]	käynn. I_{Δ} I_N			nimell. M_N [Nm]	käynn. M_{Δ} M_N	maks. M_k M_N		
0,18	MS56C-2	02A0205C	2750	0,56	6,0	65,0	0,72	0,63	2,2	2,4	195	3,5
0,37	MS63C-2	02A0206C	2710	1,05	6,0	65,0	0,78	1,30	2,2	2,4	219	4,9
0,75	MS71C-2	02A0207C	2730	1,83	6,0	72,0	0,82	2,62	2,2	2,4	255	7,0
1,5	MS80C-2	02A0208C	2800	3,32	6,0	78,5	0,83	5,12	2,2	2,4	289	11,7
1,5	ME80C-2 IE2	02B0208C	2860	3,29	7,7	81,3	0,81	5,01	3,7	3,8	289	13
3,0	MS90LB-2	02A0209C	2840	6,10	6,0	82,6	0,86	10,1	2,2	2,4	365	18,5
3,0	2TA90LB-2 IE2	02B0209C	2880	6,02	7,9	84,6	0,85	10,0	3,4	3,3	337	17,2
4,0	MS100LB-2	02A0210B	2850	7,88	7,5	84,2	0,87	13,4	2,2	2,3	386	25,2
4,0	2TA100LB-2 IE2	02B0210B	2910	7,73	9,9	85,8	0,87	13,1	3,7	4,2	375	25,8
5,5	MS112MB-2	02A0211B	2880	10,5	7,5	85,7	0,88	18,2	2,2	2,3	393	30,2
5,5	ME112MB-2 IE2	02B0211B	2920	10,4	11,0	87,0	0,88	18,0	4,0	4,3	393	32,1
11	MS132M-2	02A0213C	2930	20,0	7,5	88,4	0,90	35,9	2,0	2,2	495	60,4
11	2TA132M-2 IE2	02B0213C	2920	16,8	10,8	88,7	0,89	30,1	3,4	4,1	500	58,5
15	2TA132MB-2 IE2	02B0213D	2930	19,7	12,7	89,4	0,90	35,9	4,0	3,9	500	69
30	2TC180M2-2 IE2	02D0218B	2945	51,9	9,8	92,0	0,90	97,2	3,0	3,5	687	238
55	2TC225M2-2 IE2	02D0222B	2950	94,6	8,8	93,2	0,90	178,0	3,1	3,0	809	380
75	2TC250M2-2 IE2	02D0225B	2950	128,2	9,7	93,8	0,90	242,7	2,9	3,3	918	520

1500 rpm (4-napainen)

Teho P_N [kW]	Tyyppi- merkintä	Tuote- numero	Pyörimis- nopeus n [r/min]	Virta		Hyöty- suhde η [%]	Teho- kerroin $\cos \varphi$	Vääntömomentti			Pituus L mm	Paino IM B3 m kg
				400V I_N [A]	käynn. I_{Δ} I_N			nimell. M_N [Nm]	käynn. M_{Δ} M_N	maks. M_k M_N		
0,12	MS56C-4	02A0405C	1320	0,53	6,0	52,0	0,63	0,87	2,2	2,4	195	3,5
0,25	MS63C-4	02A0406C	1350	0,91	6,0	60,0	0,66	1,77	2,2	2,4	219	4,8
0,55	MS71C-4	02A0407C	1380	1,60	6,0	66,0	0,75	3,81	2,2	2,4	255	7,3
1,1	MS80C-4	02A0408C	1390	2,67	6,0	76,2	0,78	7,56	2,2	2,4	289	12,3
1,1	2TA80C-4 IE2	02B0408C	1420	2,71	5,9	81,4	0,72	7,40	3,1	3,1	277	12,9
2,2	MS90LB-4	02A0409C	1400	4,90	7,0	81,0	0,80	15,0	2,2	2,4	365	18,3
2,2	2TA90LB-4 IE2	02B0409C	1430	5,02	7,1	84,3	0,75	14,7	3,4	2,4	337	18,8
4,0	MS100LC-4	02A0410C	1430	8,36	7,0	84,2	0,82	26,7	2,2	2,3	386	29
4,0	2TA100LC-4 IE2	02B0410C	1440	8,33	7,2	86,6	0,80	26,5	2,8	3,2	375	28,6
5,5	MS112MB-4	02A0411B	1440	11,2	7,0	85,7	0,83	36,5	2,2	2,2	393	34,8
5,5	2TA112MB-4 IE2	02B0411B	1440	11,3	8,3	87,7	0,80	36,5	3,7	3,6	400	36,7
11	MS132MB-4	02A0413C	1460	20,9	7,5	88,4	0,86	72,0	2,2	2,2	495	64
11	2TA132MB-4 IE2	02B0413C	1460	17,5	8,7	89,2	0,85	60,2	2,9	3,2	500	68
18,5	MS160LB-4	02A0416C	1460	34,7	7,5	90,5	0,85	121,0	2,2	2,2	639	97,5
30	2TC180L2-4 IE2	02D0418C	1470	52,5	8,9	92,3	0,89	194,7	3,1	3,2	725	215
37	2TC200LB-4	02D0420B	1470	66,2	8,0	92,7	0,87	240,3	2,7	2,5	768	265
55	2TC225M2-4 IE2	02D0422C	1470	95,4	7,5	93,5	0,89	355,9	2,4	2,4	839	365
75	2TC250M2-4	02D0425B	1470	130,8	7,7	94,0	0,88	485,8	2,6	2,3	918	700

1000 rpm (6-napainen)

Teho P_N [kW]	Tyyppi- merkintä	Tuote- numero	Pyörimis- nopeus n [r/min]	Virta		Hyöty- suhde η [%]	Teho- kerroin $\cos \varphi$	Vääntömomentti			Pituus L mm	Paino IM B3 m kg
				400V I_N [A]	käynn. I_{Δ} I_N			nimell. M_N [Nm]	käynn. M_{Δ} M_N	maks. M_k M_N		
0,37	MS71C-6	02A0607C	890	1,27	4,0	61,0	0,69	3,97	2,0	2,1	255	7,2
0,75	MS80C-6	02A0608C	900	2,21	4,0	68,0	0,72	7,96	2,0	2,3	289	11,3
0,75	2TA80C-6 IE2	02B0608C	920	2,13	4,2	75,9	0,67	7,79	2,7	2,6	277	12,3
1,5	2TA90LB-6 IE2	02B0609C	945	3,99	5,1	79,8	0,68	15,20	2,7	3,0	337	18,2
2,2	2TA100LB-6	02B0610B	950	5,39	5,5	81,8	0,72	22,10	2,5	2,7	375	25
3	2TA112MB-6 IE2	02B0611B	955	7,22	5,7	83,3	0,72	30,00	2,3	2,8	400	31
7,5	MS132MC-6	02A0613D	960	16,54	6,5	85,0	0,77	74,61	2,0	2,0	495	60
7,5	ME132MC-6 IE2	02B0613D	970	16,6	8,2	87,2	0,75	73,8	3,7	3,1	495	66

MSB - Jarrumoottorit, alumiinirunko

IEC-mitoitus, jatkuva käyttö S1, jännite 3 x 400V ±10%, 50Hz (230/400 tai 400/690), jäähdytystapa IC411, koteloitiluokka IP55, eristysluokka F (155°C), lämpenemä B-luokan mukainen (80°C), DC-jarru kytketty moottorin syöttöön tasasuuntaajan kautta

3000 rpm (2-napainen)

Teho P_N [kW]	Tyyppi- merkintä	Tuote- numero	Pyörimis- nopeus n [r/min]	Virta		Hyöty- suhde η [%]	Teho- kerroin $\cos \varphi$	Vääntömomentti			Jarru- mom. Nm	Pituus L mm	Paino IM B3 m kg
				400V I_N [A]	käynn. I_{Δ} I_N			nimell. M_N [Nm]	käynn. M_{Δ} M_N	maks. M_k M_N			
0,18	MSB63A-2	02J0206A	2710	0,55	6,0	63,0	0,75	0,63	2,2	2,4	4	252	5,0
0,25	MSB63B-2	02J0206B	2710	0,71	6,0	65,0	0,78	0,88	2,2	2,4	4	252	5,4
0,37	MSB71A-2	02J0207A	2730	0,97	6,0	70,0	0,79	1,29	2,2	2,4	4	297	6,6
0,55	MSB71B-2	02J0207B	2760	1,42	6,0	71,0	0,79	1,90	2,2	2,4	4	297	7,1
0,75	MSB80A-2	02J0208A	2770	1,77	6,0	73,0	0,84	2,59	2,2	2,4	6	332	11
1,1	MSB80B-2	02J0208B	2770	2,51	6,0	76,2	0,83	3,79	2,2	2,4	8	332	12
1,5	MSB90S-2	02J0209A	2840	3,28	6,0	78,5	0,84	5,04	2,2	2,4	11	359	15
2,2	MSB90L-2	02J0209B	2840	4,61	6,0	81,0	0,85	7,40	2,2	2,4	14	384	18
3	MSB100L-2	02J0210A	2840	6,03	7,0	82,6	0,87	10,1	2,2	2,3	23	420	27
4	MSB112M-2	02J0211A	2880	7,88	7,5	84,2	0,87	13,3	2,2	2,3	60	463	33
5,5	MSB132SA-2	02J0213A	2900	10,5	7,5	85,7	0,88	18,1	2,0	2,2	80	520	47
7,5	MSB132SB-2	02J0213B	2920	14,1	7,5	87,0	0,88	24,5	2,0	2,2	80	520	51

1500 rpm (4-napainen)

Teho P_N [kW]	Tyyppi- merkintä	Tuote- numero	Pyörimis- nopeus n [r/min]	Virta		Hyöty- suhde η [%]	Teho- kerroin $\cos \varphi$	Vääntömomentti			Jarru- mom. Nm	Pituus L mm	Paino IM B3 m kg
				400V I_N [A]	käynn. I_{Δ} I_N			nimell. M_N [Nm]	käynn. M_{Δ} M_N	maks. M_k M_N			
0,12	MSB63A-4	02J0406A	1350	0,47	6,0	57,0	0,64	0,85	2,2	2,4	4	252	4,9
0,18	MSB63B-4	02J0406B	1350	0,68	6,0	59,0	0,65	1,27	2,2	2,4	4	252	5,3
0,25	MSB71A-4	02J0407A	1350	0,84	6,0	60,0	0,72	1,77	2,2	2,4	4	297	6,4
0,37	MSB71B-4	02J0407B	1370	1,11	6,0	65,0	0,74	2,58	2,2	2,4	6	297	7,2
0,55	MSB80A-4	02J0408A	1370	1,58	6,0	67,0	0,75	3,83	2,2	2,4	8	332	11
0,75	MSB80B-4	02J0408B	1380	1,93	6,0	72,0	0,78	5,19	2,2	2,4	12	332	12
1,1	MSB90S-4	02J0409A	1400	2,64	6,0	76,2	0,79	7,50	2,2	2,4	16	359	15
1,5	MSB90L-4	02J0409B	1400	3,45	6,0	78,5	0,80	10,2	2,2	2,4	23	384	17
2,2	MSB100LA-4	02J0410A	1420	4,84	7,0	81,0	0,81	14,8	2,2	2,3	32	420	25
3	MSB100LB-4	02J0410B	1420	6,47	7,0	82,6	0,81	20,2	2,2	2,3	46	420	29
4	MSB112M-4	02J0411A	1430	8,26	7,0	84,2	0,83	26,7	2,2	2,2	60	463	37
5,5	MSB132S-4	02J0413A	1450	11,0	7,0	85,7	0,84	36,2	2,2	2,2	80	520	49
7,5	MSB132M-4	02J0413B	1450	14,6	7,0	87,0	0,85	49,4	2,2	2,2	100	559	58
11	MSB160M-4	02J0416A	1460	20,6	7,0	88,4	0,87	72,0	2,2	2,2	150	707	95
15	MSB160L-4	02J0416B	1460	28,2	7,5	88,4	0,87	98,1	2,2	2,2	185	707	115

1000 rpm (6-napainen)

Teho P_N [kW]	Tyyppi- merkintä	Tuote- numero	Pyörimis- nopeus n [r/min]	Virta		Hyöty- suhde η [%]	Teho- kerroin $\cos \varphi$	Vääntömomentti			Jarru- mom. Nm	Pituus L mm	Paino IM B3 m kg
				400V I_N [A]	käynn. I_{Δ} I_N			nimell. M_N [Nm]	käynn. M_{Δ} M_N	maks. M_k M_N			
0,12	MSB63B-6	02A0606B	850	0,62	3,5	45,0	0,62	1,35	2,0	2,0	5	252	5,8
0,18	MSB71A-6	02A0607A	880	0,70	4,0	56,0	0,66	1,95	1,6	1,7	12	297	7,0
0,25	MSB71B-6	02A0607B	900	0,87	4,0	59,0	0,70	2,65	2,1	2,2	12	297	7,5
0,37	MSB80A-6	02A0608A	900	1,23	4,0	62,0	0,70	3,93	1,9	1,9	16	332	10,0
0,55	MSB80B-6	02A0608B	900	1,65	4,0	67,0	0,72	5,84	2,0	2,3	16	332	12
0,75	MSB90S-6	02A0609A	920	2,18	5,5	69,0	0,72	7,79	2,2	2,2	20	359	14
1,1	MSB90L-6	02A0609B	925	3,02	5,5	72,0	0,73	11,4	2,2	2,2	20	384	18
1,5	MSB100L-6	02A0610A	945	3,85	6,0	74,0	0,76	15,2	2,2	2,2	40	420	23

MY 1-vaihemootorit, matala käynnistysmomentti

IEC-mitoitus, jatkuva käyttö S1, jännite 1 x 230V ±10%, 50Hz, jäähdytystapa IC411, koteloiluokka IP55, eristysluokka F (155°C), lämpenemä B-luokan mukainen (80°C), pumppu- ja puhallinkäyttöön - matala käynnistysmomentti

3000 rpm (2-napainen)

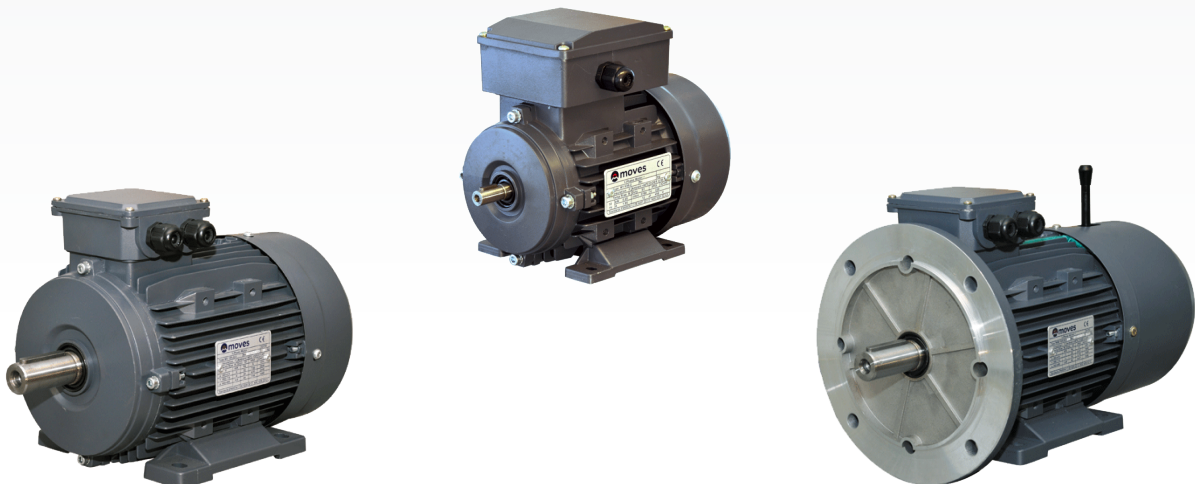
Teho P_N [kW]	Tyyppi- merkintä	Tuote- numero	Pyörimis- nopeus n [r/min]	Virta		Hyöty- suhde η [%]	Teho- kerroin $\cos \varphi$	Vääntömomentti			Käynti- kondens. 450V [µf/V]	Pituus L mm	Paino IM B3 m kg
				230V I_N [A]	käynn. I_{Δ} I_N			nimell. M_N [Nm]	käynn. M_{Δ} M_N	maks. M_K M_N			
0,12	MY56B-2	02Y0205B	2770	0,98	4,1	58,0	0,92	0,41	0,65	1,6	6	195	3,2
0,18	MY63A-2	02Y0206A	2780	1,33	3,8	62,0	0,95	0,62	0,60	1,7	10	219	4,0
0,25	MY63B-2	02Y0206B	2780	1,76	4,0	65,0	0,95	0,86	0,60	1,7	12	219	4,5
0,37	MY71A-2	02Y0207A	2700	2,61	4,0	65,0	0,95	1,31	0,60	1,7	16	241	5,1
0,55	MY71B-2	02Y0207B	2700	3,66	4,3	68,0	0,96	1,95	0,70	1,7	20	241	7,2
0,8	MY80A-2	02Y0208A	2760	4,73	4,2	71,0	0,95	2,60	0,70	1,8	25	289	10
1,1	MY80B-2	02Y0208B	2720	6,73	3,9	72,5	0,98	3,86	0,65	1,7	35	289	11
1,5	MY90S-2	02Y0209A	2800	8,87	4,3	75,0	0,98	5,12	0,60	1,8	45	310	15
2,2	MY90L-2	02Y0209B	2800	12,80	4,5	76,0	0,98	7,50	0,60	1,7	60	335	18

1500 rpm (4-napainen)

Teho P_N [kW]	Tyyppi- merkintä	Tuote- numero	Pyörimis- nopeus n [r/min]	Virta		Hyöty- suhde η [%]	Teho- kerroin $\cos \varphi$	Vääntömomentti			Käynti- kondens. 450V [µf/V]	Pituus L mm	Paino IM B3 m kg
				230V I_N [A]	käynn. I_{Δ} I_N			nimell. M_N [Nm]	käynn. M_{Δ} M_N	maks. M_K M_N			
0,09	MY56B-4	02Y0405B	1370	0,83	3,6	51,0	0,92	0,63	0,75	1,6	6	195	3,8
0,12	MY63A-4	02Y0406A	1380	1,03	3,4	55,0	0,92	0,83	0,65	1,6	10	219	4,0
0,18	MY63B-4	02Y0406B	1390	1,49	3,7	57,0	0,92	1,24	0,65	1,5	12	219	4,6
0,25	MY71A-4	02Y0407A	1320	1,97	4,0	60,0	0,92	1,81	0,70	1,5	14	241	5,7
0,37	MY71B-4	02Y0407B	1320	2,91	4,0	60,0	0,92	2,68	0,70	1,5	16	241	6,7
0,55	MY80A-4	02Y0408A	1370	4,17	3,4	63,0	0,91	3,83	0,65	1,7	20	289	9,7
0,75	MY80B-4	02Y0408B	1370	5,10	3,5	67,3	0,95	5,2	0,63	1,7	25	289	11,5
1,1	MY90S-4	02Y0409A	1350	7,59	3,6	68,5	0,92	7,8	0,55	1,7	40	310	15,5
1,5	MY90L-4	02Y0409B	1370	9,64	3,6	72,0	0,94	10,5	0,55	1,7	45	335	17,5

1000 rpm (6-napainen)

Teho P_N [kW]	Tyyppi- merkintä	Tuote- numero	Pyörimis- nopeus n [r/min]	Virta		Hyöty- suhde η [%]	Teho- kerroin $\cos \varphi$	Vääntömomentti			Käynti- kondens. 450V [µf/V]	Pituus L mm	Paino IM B3 m kg
				230V I_N [A]	käynn. I_{Δ} I_N			nimell. M_N [Nm]	käynn. M_{Δ} M_N	maks. M_K M_N			
0,18	MY71A-6	02Y0607A	920	1,49	2,7	57,0	0,92	1,9	0,45	1,5	14	241	6,3
0,25	MY71B-6	02Y0607B	920	2,00	2,5	59,0	0,92	2,6	0,45	1,5	16	241	6,8
0,37	MY80A-6	02Y0608A	920	2,78	2,9	63,0	0,92	3,8	0,35	1,6	20	289	9,7
0,55	MY80B-6	02Y0608B	920	3,90	3,6	66,0	0,93	5,7	0,35	1,6	25	289	11,4



ML 1-vaihemootorit, korkea käynnistysmomentti

IEC-mitoitus, jatkuva käyttö S1, jännite 1 x 230V ±10%, 50Hz, jäähdytystapa IC411, koteloiluokka IP55, eristysluokka F (155°C), lämpenemä B-luokan mukainen (80°C), vakiomomenttikäyttöön - korkea käynnistysmomentti

3000 rpm (2-napainen)

Teho P_N [kW]	Tyyppi- merkintä	Tuote- numero	Pyörimis- nopeus n [r/min]	Virta		Hyöty- suhde η [%]	Teho- kerroin $\cos \varphi$	Vääntömomentti			Kondensaattori		Pituus L mm	Paino IM B3 m kg
				230V I_N [A]	käynn. I_{Δ} I_N			nimell. M_N [Nm]	käynn. M_{Δ} M_N	maks. M_K M_N	käynn. 250 V [μf/V]	käynti 450 V [μf/V]		
0,18	ML63A-2	02L0206A	2750	1,31	6,1	65,0	0,92	0,63	2,5	1,7	40	8	219	4,2
0,25	ML63B-2	02L0206B	2760	1,76	5,7	67,0	0,92	0,87	2,5	1,7	50	10	219	4,7
0,37	ML71A-2	02L0207A	2780	2,42	6,2	70,0	0,95	1,3	2,5	1,7	75	12	255	5,3
0,55	ML71B-2	02L0207B	2790	3,45	5,8	73,0	0,95	1,9	2,5	1,7	100	16	255	7,4
0,75	ML80A-2	02L0208A	2800	4,54	6,6	74,0	0,97	2,6	2,5	1,7	100	20	289	10
1,1	ML80B-2	02L0208B	2810	6,45	6,2	76,0	0,97	3,7	2,5	1,7	150	25	289	11
1,5	ML90S-2	02L0209A	2810	8,62	6,4	78,0	0,97	5,1	2,5	1,8	150	40	335	14
2,2	ML90L-2	02L0209B	2810	12,5	6,0	79,0	0,97	7,5	2,2	1,8	250	50	365	17

1500 rpm (4-napainen)

Teho P_N [kW]	Tyyppi- merkintä	Tuote- numero	Pyörimis- nopeus n [r/min]	Virta		Hyöty- suhde η [%]	Teho- kerroin $\cos \varphi$	Vääntömomentti			Kondensaattori		Pituus L mm	Paino IM B3 m kg
				230V I_N [A]	käynn. I_{Δ} I_N			nimell. M_N [Nm]	käynn. M_{Δ} M_N	maks. M_K M_N	käynn. 250 V [μf/V]	käynti 450 V [μf/V]		
0,12	ML63A-4	02L0406A	1350	1,04	5,8	55,0	0,91	0,85	2,5	1,6	40	10	219	4,0
0,18	ML63B-4	02L0406B	1360	1,54	5,5	56,0	0,91	1,26	2,5	1,6	40	12	219	4,8
0,25	ML71A-4	02L0407A	1380	1,94	5,2	61,0	0,92	1,73	2,5	1,6	50	14	255	5,9
0,37	ML71B-4	02L0407B	1380	2,80	5,4	62,5	0,92	2,56	2,5	1,5	75	16	255	6,9
0,55	ML80A-4	02L0408A	1400	3,80	5,3	67,0	0,94	3,75	2,5	1,7	100	20	289	10
0,75	ML80B-4	02L0408B	1410	4,75	6,3	73,0	0,94	5,08	2,5	1,7	150	25	289	11
1,1	ML90S-4	02L0409A	1410	6,76	5,9	74,5	0,95	7,45	2,2	1,8	150	35	335	14
1,5	ML90L-4	02L0409B	1420	9,03	6,1	76,0	0,95	10,1	2,2	1,8	200	40	365	17
2,2	ML100LA-4	02L0410A	1430	12,6	6,0	78,0	0,97	14,7	2,2	1,8	300	50	386	24

1000 rpm (6-napainen)

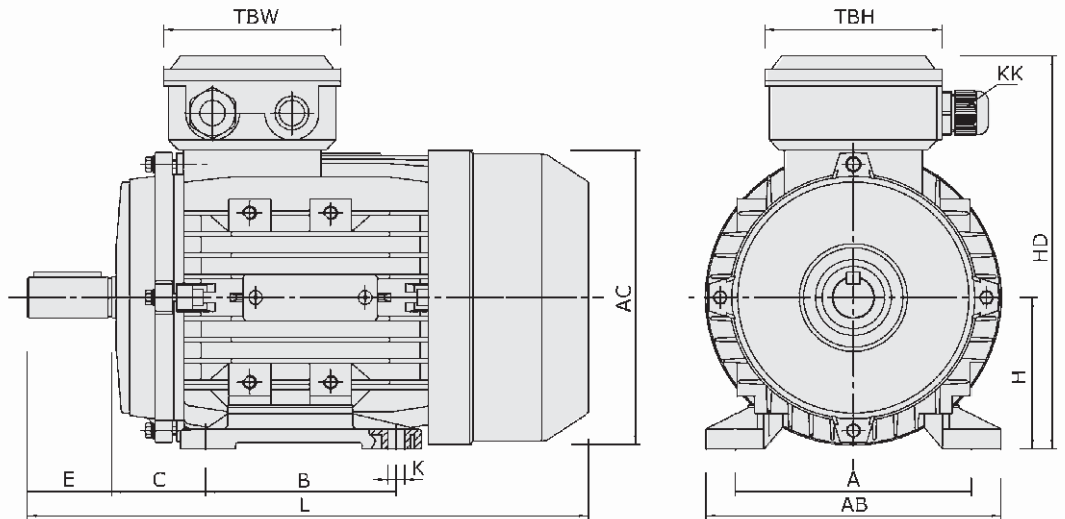
Teho P_N [kW]	Tyyppi- merkintä	Tuote- numero	Pyörimis- nopeus n [r/min]	Virta		Hyöty- suhde η [%]	Teho- kerroin $\cos \varphi$	Vääntömomentti			Kondensaattori		Pituus L mm	Paino IM B3 m kg
				230V I_N [A]	käynn. I_{Δ} I_N			nimell. M_N [Nm]	käynn. M_{Δ} M_N	maks. M_K M_N	käynn. 250 V [μf/V]	käynti 450 V [μf/V]		
0,55	ML80B-6	02L0608B	930	3,51	5,7	71,0	0,96	5,65	2,2	1,5	75	20	289	11
0,75	ML90S-6	02L0609A	940	4,78	6,9	71,0	0,96	7,62	2,2	1,5	150	30	335	14
1,1	ML90L-6	02L0609B	940	6,73	6,7	74,0	0,96	11,2	2,2	1,5	200	45	365	17



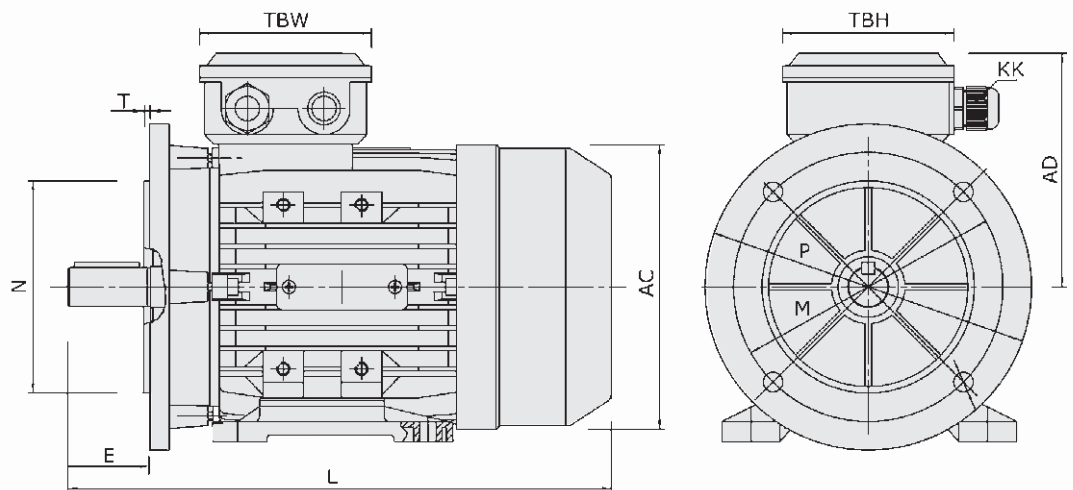
Mitat

Alumiinimoottorit (MS/ME 56 - 160)

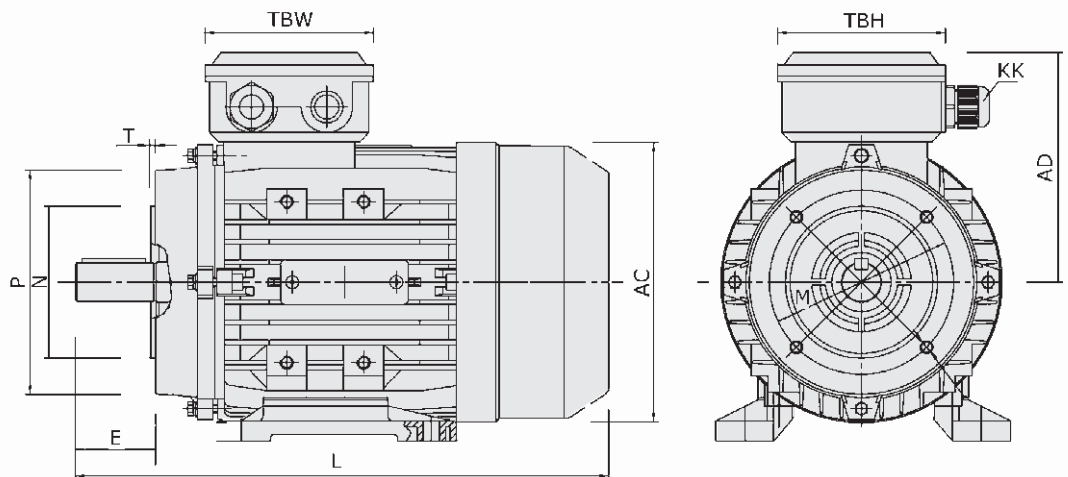
Jalkamoottori
IM B3
IM 1001



Laippamoottori
IM B5/IM B35
IM 3001/IM 2001



Laippamoottori
IM B14/IM B34
IM 3601/IM 2101



Alumiinimoottorit 56 - 160 (MS, ME, MSB, MY, ML)

Jalkamoottori B3 IM1001

koko	A	B	C	H	K	L *)	AB	AC	AD	HD	TBH	TBW	KK
56	90	71	36	56	5,8	195	110	120	95	155	88	88	1xM16
63	100	80	40	63	7	219	120	130	102	165	94	94	1xM20
71	112	90	45	71	7	241	132	140	109	179	94	94	1xM20
80	125	100	50	80	10	289	160	156	137	217	105	105	1xM25
90S		100				310							
90L	140	125	56	90	10	335	175	176	145	234	105	105	1xM25
100	160	140	63	100	12	368	198	198	152	256	105	105	2xM25
112	190	140	70	112	12	393	220	221	180	286	119	112	2xM32
132S		140				431							
132M	216	178	89	132	12	469	252	258	193	324	119	112	2xM32
160M		210											
160L	254	254	108	160	15	640	290	323	230	390	146	143	2xM40

*) Korotetun tehon-, jarru- ja 1-vaihemoottoreissa kokonaispituus voi poiketa tästä. Katso tämän luettelon sivu 6 - 9.

Laippamoottori B5 IM3001

koko	IEC	M	N	P	S	T
56	FF100	100	80 j6	120	7	3
63	FF115	115	95 j6	140	10	3
71	FF130	130	110 j6	160	10	3,5
80	FF165	165	130 j6	200	12	3,5
90	FF165	165	130 j6	200	12	3,5
100	FF215	215	180 j6	250	15	4
112	FF215	215	180 j6	250	15	4
132	FF265	265	230 j6	300	15	4
160	FF300	300	250 j6	350	19	5

Akseli

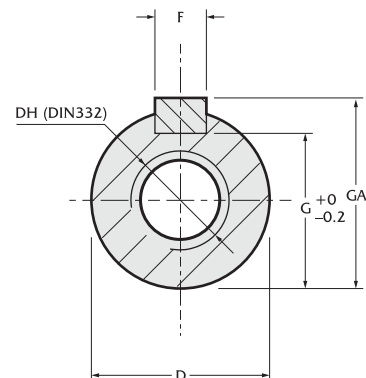
koko	D	E	F	G	GA	DH
56	9 j6	20	3 h9	7,2	10,2	M3x8
63	11 j6	23	4 h9	8,5	12,5	M4x10
71	14 j6	30	5 h9	11	16	M5x12,5
80	19 j6	40	6 h9	15,5	21,5	M6x16
90	24 j6	50	8 h9	20	27	M8x19
100	28 j6	60	8 h9	24	31	M10x22
112	28 j6	60	8 h9	24	31	M10x22
132	38 k6	80	10 h9	33	41	M12x28
160	42 k6	110	12 h9	37	45	M16x36

Mitat millimetreinä. Toleranssit IEC 60072 mukaisesti.

Laippamoottori B14 IM3601

koko	IEC	M	N	P	S	T
56	FT65	65	50 j6	80	M5	2,5
63	FT75	75	60 j6	90	M5	2,5
*)	FT100	100	80 j6	120	M6	3
71	FT85	85	70 j6	105	M6	2,5
*)	FT115	115	95 j6	140	M8	3
80	FT100	100	80 j6	120	M6	3
*)	FT130	130	110 j6	160	M8	3,5
90	FT115	115	95 j6	140	M8	3
*)	FT130	130	110 j6	160	M8	3,5
100	FT130	130	110 j6	160	M8	3,5
*)	FT165	165	130 j6	200	M10	3,5
112	FT130	130	110 j6	160	M8	3,5
*)	FT165	165	130 j6	200	M10	3,5
132	FT165	165	130 j6	200	M10	3,5
*)	FT215	215	180 j6	250	M12	4
160	FT215	215	180 j6	250	M12	4

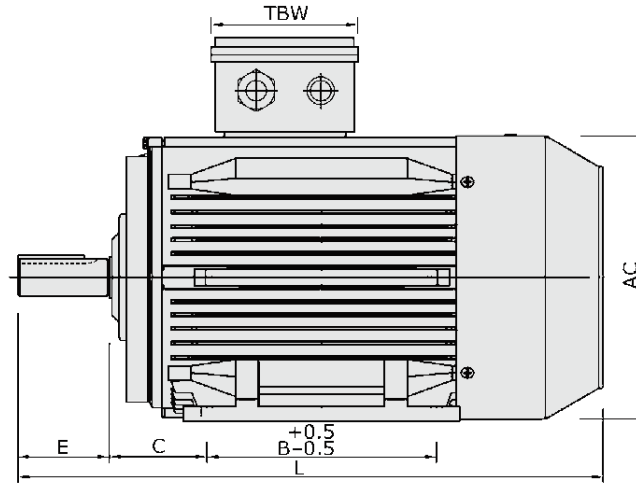
*) ns. iso B14 tai B14B -laippa



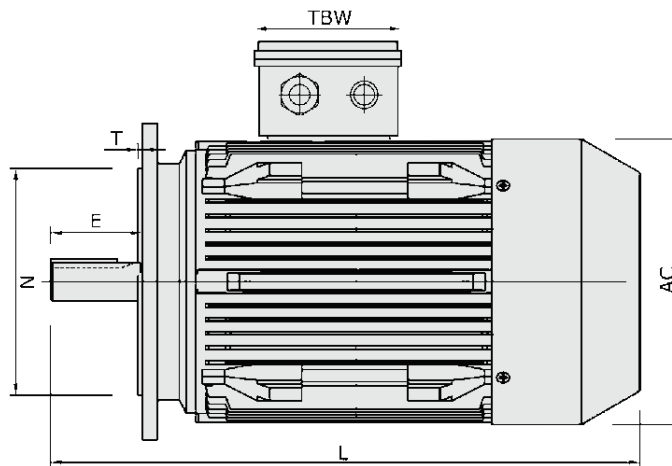
Mitat

Valurautamoottorit (2TC 80 - 355)

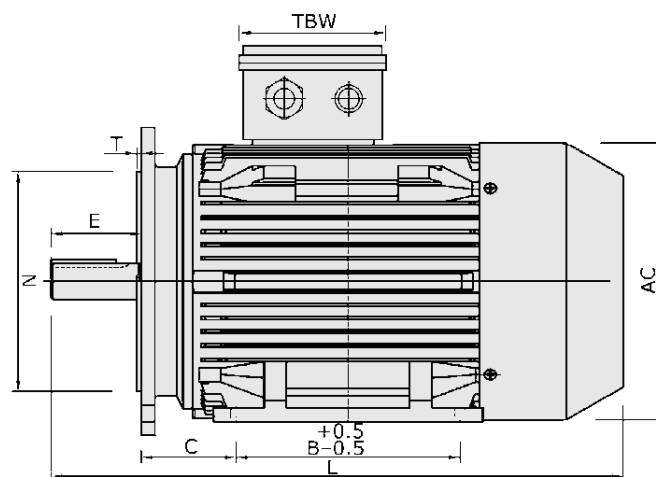
Jalkamoottori
IM B3
IM 1001



Laippamoottori
IM B5
IM 3001



Laippa/jalka-
moottori
IM B35
IM 2001



Valurautamoottorit 80 - 355 (TC, 2TC)

Jalkamoottori B3 IM1001

koko	A	B	C	H	K	L	AB	AC	AD	HD	TBH	TBW	KK
80	125	100	50	80	9	280	160	158	140	220	97	97	2xM25
90S	140	100	56	90	10	325	175	176	150	240	97	97	2xM25
90L	140	125	56	90	10	350	175	176	150	240	97	97	2xM25
100	160	140	63	100	12	388	200	199	165	265	118	118	2xM25
112	190	140	70	112	12	405	230	220	179	291	118	118	2xM32
132S	216	140	89	132	12	467	255	259	200	332	118	118	2xM32
132M	216	178	89	132	12	505	255	259	200	332	118	118	2xM32
160M	254	210	108	160	15	605	320	313	242	402	187	162	2xM40
160L	254	254	108	160	15	650	320	313	242	402	187	162	2xM40
180M	279	241	121	180	15	687	350	360	259	439	187	162	2xM40
180L	279	279	121	180	15	725	350	360	259	439	187	162	2xM40
200L	318	305	133	200	19	768	388	399	323	523	219	210	2xM40
225S	356	286	149	225	19	814	436	465	354	579	219	210	2xM50
225M	356	311	149	225	19	809* 839	436	465	354	579	219	210	2xM50
250M	406	349	168	250	24	918	484	506	389	639	282	252	2xM50
280S		368				984							
280M	457	419	190	280	24	1035	557	559	411	691	282	252	2xM50
315S	508	406	216	315	28	1205* 1235	628	651	520	845	320	280	2xM63
315M		457				1355* 1385							
315L	508	508	216	315	28	1385	628	651	520	845	320	280	2xM63
355M		560				1500* 1570							
355L	610	630	254	355	28	1570	730	710	655	1010	380	330	2xM63

*) 2-napaiset (3000 rpm)

Laippamoottori B5 IM3001

koko	IEC	M	N	P	S	T
80	FF165	165	130 j6	200	12	3,5
90	FF165	165	130 j6	200	12	3,5
100	FF215	215	180 j6	250	15	4
112	FF215	215	180 j6	250	15	4
132	FF265	265	230 j6	300	15	4
160	FF300	300	250 j6	350	19	5
180	FF300	300	250 j6	350	19	5
200	FF350	350	300 j6	400	19	5
225	FF400	400	350 j6	450	19	5
250/280	FF500	500	450 j6	550	19	5
315	FF600	600	550 j6	660	24	6
355	FF740	740	680 j6	800	24	6

Laippamoottori B14 IM3601

koko	IEC	M	N	P	S	T
80	FT100	100	80 j6	120	M6	3
*)	FT130	130	110 j6	160	M8	3,5
90	FT115	115	95 j6	140	M8	3
*)	FT130	130	110 j6	160	M8	3,5
100	FT130	130	110 j6	160	M8	3,5
*)	FT165	165	130 j6	200	M10	3,5
112	FT130	130	110 j6	160	M8	3,5
*)	FT165	165	130 j6	200	M10	3,5
132	FT165	165	130 j6	200	M10	3,5
*)	FT215	215	180 j6	250	M12	4
160	FT215	215	180 j6	250	M12	4

*) ns. iso B14 tai B14B -laippa

Akseli

koko	D	E	F	G	GA	DH
80	19 j6	40	6 h9	15,5	21,5	M6x16
90	24 j6	50	8 h9	20	27	M8x19
100	28 j6	60	8 h9	24	31	M10x22
112	28 j6	60	8 h9	24	31	M10x22
132	38 k6	80	10 h9	33	41	M12x28
160	42 k6	110	12 h9	37	45	M16x36
180	48 k6	110	14 h9	42,5	51,5	M16x36
200	55 m6	110	16	49	59	M20x42
225	55 m6*	110*	16*	49*	59*	M20x42
	60 m6	140	18	53	64	
250	60 m6*			53*	64*	M20x42
	65 m6	140	18	58	69	
280	65 m6*		18*	58*	76*	M20x42
	75 m6	140	20	67,5	87	
315	65 m6*	140*	18*	58*	76*	M20x42
	80 m6	170	22	71	94	
355	75 m6*	140*	20*	67,5*	87*	M24x50
	100 m6	210	28	90	116	M20x42

*) 2-napaiset (3000 rpm)

Mitat millimetreinä. Toleranssit IEC 60072 mukaisesti.



Laajaan sähkömoottorivalikoimaamme sisältyvät myös:

- IE4 -moottorit
- EX-tilojen moottorit (ATEX)
- Moninopeusmoottorit
- 1-vaihemoottorit
- Jarrumoottorit
- Kuumen paikan moottorit
- Merimoottorit
- NEMA-moottorit
- UL- ja CSA-hyväksytyt moottorit
- Staattori-/roottoriyksiköt
- Tasavirtamoottorit
- Korkeajännitemoottorit
- Liukurengasmoottorit
- Avoimet IP23 moottorit
- Kestomagneettimoottorit
- Servomoottorit
- Rullaratamoottorit
- Sirkkelimoottorit
- Suurnopeusmoottorit
- Erikoisrakenteet

Sähkömoottoreiden lisäksi Moves Oy:n tuoteohjelmaan kuuluu myös vaihteet ja vaihdemoottorit sekä taajuusmuuttajat ja akselilytkimet.

Moves Oy on toiminut sähkömoottoreiden parissa jo vuodesta 1985 lähtien. Tänä aikana olemme toimittaneet yli 300.000 sähkömoottoria teollisuuden eri aloille. Laadukkaat tuotteet, hyvä palvelu ja nopeat toimitukset ovat toimintamme perustana. Hyvän varastovalmiuden ja koko maan kattavan jälleenmyynti- ja huoltoverkoston avulla pystymme joustavasti palvelemaan laajaa asiakaskuntaamme. Toimitilamme sijaitsevat hyvien kulkuyhteyksien varrella Vantaalla.



Moves Oy

Maanmittarintie 1 - 01260 Vantaa - Finland
Tel. +358 (0)9 8770 120 - Fax +358 (0)9 8770 1222
moves@moves.fi - www.moves.fi